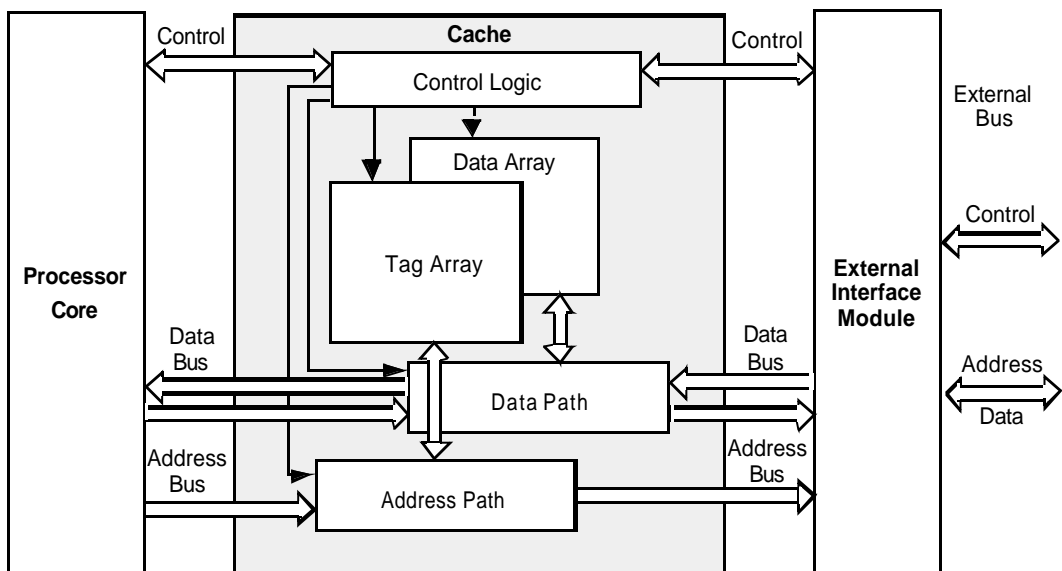


## 32 位 RISC 核芯 - C340M 介绍

### 1. 概述

C340M 是 C\*Core 高性能、低功耗 32 位 RISC 处理器系列中的一员，它是专为高端嵌入式应用领域设计的一个核心。C340M 主要特点包括：低功耗，高性能，高代码密度。主要应用于手提设备 (PDA、移动电话)、通讯设备（无线局域网、路由器）以及消费类电子产品。

C340M 包含 8-k 字节/16-k 字节的 4 路 16k 字节（指令和数据共用）高速缓冲存储器，加快 CPU 指令和数据存取从而改善系统的性能。



### 2. C340M 特性

- 高性能的 RISC 核
- 32bit load/store 架构
- 高度优化的流水线
- 定长的 16 位指令
  - 多数为单周期指令
  - 两周期跳转指令
- 16x32bit 通用寄存器文件
- 13x32bit 控制寄存器文件
- C\*Bus 通用总线支持
  - 支持 byte/halfword/word 访问
- 快速中断支持
  - 支持向量/自动向量中断
  - 128 个中断/异常向量

- 16x32bit 交替寄存器文件用于快速中断支持
- 支持 JTAG-based OnCE?调试端口设计
- 8K/16K 存储器

### 3. C340M 的工作特征

- 工作频率 (WCS): 140 MHz (0.18  $\mu\text{m}$ )
- 功耗: 0.72mW/MHz (0.18  $\mu\text{m}$ )
- 尺寸: 2.8mm<sup>2</sup> (0.18  $\mu\text{m}$ )
- 工艺: SMIC 0.18  $\mu\text{m}$  (WCS, 1.62V, 125 °C)

### 4. 应用领域

- 高清晰数字电视
- 通讯网络
- 消费类电子
- 办公自动化

### 5. 发布日期

- Q3, 2005

要获得 C\*SOC 以及其他 C\*Core?产品更多的信息, 请联系国芯公司: 0512-68091377(蒋博士)/  
68075072(艾小姐);email: support@china-core.com 或访问网页: <http://www.china-core.com>